

## UNELE CONSIDERAȚII ASUPRA AȘEZĂRILOR ȘI LOCUINTELOR HALLSTATTIENE TIMPURII DIN SPAȚIUL EXTRACARPATIC AL ROMÂNIEI\*

ELVIRA CIOCEA

Cercetarea arheologică românească din ultimile decenii a pus într-o lumină cu totul nouă, alături de alte epoci istorice, și civilizația hallstattiană timpurie din spațiul carpato-ponto-dunărean. În ciuda progreselor realizate în cunoașterea acestei perioade, unele aspecte ale civilizației de la începutul epocii fierului au atras mai puțin atenția specialiștilor. Așezările și locuințele, de pildă, deosebit de importante pentru conturarea trăsăturilor etnografice ale oricărui neam, nu au constituit, încă, obiectul unor studii speciale. Iată de ce, în articolul de față, vom încerca să prezentăm datele referitoare la acest subiect, dificil de tratat. Principala dificultate o constituie sărăcia informațiilor, datorată, pe de o parte, cercetării inegale a diferitelor grupe culturale din regiunile extracarpatică ale țării, iar pe de altă parte, imposibilității, deseori resimțită, de a preciza, pe baza resturilor păstrate, planul și structura locuințelor. Această din urmă problemă se pune cu deosebire în cazul locuințelor de suprafață, elemente de construcție care ar fi putut rezista timpului (gropi de pari, resturi de podele și pereți), fiind mult mai sporadic atestate în cadrul săpăturilor decât în așezările neolitice, de pildă.

Cercetate prin săpături și recunoașteri arheologice, sau semnalate — în urma unor descoperiri întâmplătoare — se cunosc, în momentul de față, de pe teritoriul Moldovei 96 de așezări, din Oltenia și Muntenia 31, iar din Dobrogea numai 17 stațiuni, provenite din perimetrul a 130 de localități<sup>1</sup>. Acest fapt nu se datorează, credem, unor deosebiri

\* Comunicarea de față a fost prezentată la Sesiunea științifică anuală a Muzeului de istorie națională și arheologie Constanța, 20—22 noiembrie 1980.

<sup>1</sup> A se vedea Anexa și fig. 1.

atît de frapante în intensitate locuirii diferitelor regiuni ale spațiului extracarpatic, ci, mai de grabă, amploarei mai mari sau mai mici a cercetărilor arheologice, efectuate în anumite zone<sup>2</sup>. Pe altă parte, trebuie subliniat și faptul că, în ciuda numărului impresionant al așezărilor identificate, săpături mai ample, ducînd la descoperirea unor complexe de locuire mai concludente, s-au efectuat numai în cîteva așezări: Stoicani<sup>3</sup>, Tămăoani<sup>4</sup>, Cozia<sup>5</sup>, Grănicești<sup>6</sup>, Lozna<sup>7</sup>, (Moldova), Insula Banului<sup>8</sup> (Porțile de Fier), Babadag<sup>9</sup>, Rasova-Malul Roșu<sup>10</sup> (Dobrogea).

În ceea ce privește peisajul geografic luat în stăpînire, se observă pentru teritoriul Moldovei, în raport cu aria culturii Noua, din epoca tîrzie a bronzului, extinderea spațiului populat și asupra zonelor cu o altitudine mai mare, pînă la cca. 500 m; purtătorii culturii cu ceramică canelată de tip Gáva-Holihady, de pildă, pătrund adînc în Podișul Sucevei. În această ordine de idei, restrîngerea ariei grupelor culturale hallstattiene timpurii, în principal, la zona de cîmpie a Olteniei și Munteniei față de răspîndirea culturilor Verbicioara și Tei, din epoca tîrzie a bronzului, bine reprezentate și în regiunea subcarpatică<sup>11</sup>, nu reflectă, probabil, realitatea istorică a vremii, ci mai de grabă doar stadiul actual al cercetărilor.

Cele mai multe dintre așezările Hallstattului timpuriu sînt deschise, fără elemente de fortificație, amenajate de mîna omului. În legătură cu formele de relief alese pentru întemeierea acestora constatăm o mare varietate. Majoritatea stațiunilor sînt situate pe terasele inferioare ale rîurilor, acest tip de așezare fiind întîlnit mai ales în zonele de cîmpie și în regiunile depresionare (Cîmpia Jijiei Superioare, Bazinul Bahluiului, Cîmpia Dunării, Dobrogea). În ordinea frecvenței urmează așezările aflate pe terasele medii și înalte sau pe promontorii, caracterizînd, îndeosebi, zonele de podiș (Podișul Sucevei, Podișul Central Moldovenesc)<sup>12</sup>. În aria culturii Insula Banului, din regiunea Porțile de Fier întîlnim și așezări situate pe insule, fiind atestată de ase-

<sup>2</sup> Mai intens cercetate au fost Moldova, zona Porților de Fier și Dobrogea (vezi Anexă).

<sup>3</sup> M. Petrescu-Dîmbovița, *Materiale*, I, 1953, p. 13—155.

<sup>4</sup> Idem, *SCIV*, IV, 1953, 3—4, p. 765—778.

<sup>5</sup> A. Lászlo, *Arh. Mold.* VII, 1972, p. 207—224.

<sup>6</sup> Idem, *Așezarea hallstattiiană timpurie de la Grănicești (jud. Suceava)*, m.s., 1975 și idem, *Cercetări istorice*, VII, 1976, p. 57—75.

<sup>7</sup> S. Teodor, P. Șadurschi, *Materiale*, XIII, Oradea 1979, p. 81—85.

<sup>8</sup> S. Morintz, P. Roman, *SCIV*, XX, 1969, 3, p. 393—423.

<sup>9</sup> S. Morintz, *Peuce*, II, Tulcea, 1971, p. 19—25.

<sup>10</sup> M. Irimia, *Pontica*, VII, 1974, p. 75—136.

<sup>11</sup> Pentru aria de răspîndire a culturilor epocii bronzului vezi A. C. Florescu, *Arh. Mold.* II, III, 1964, p. 150, fig. 26 (*harta ariei de răspîndire a complexului cultural Noua-Sabatinovka*) și B. Hänsel, *Beiträge zur regionalen und chronologischen Gliederung der älteren Hallstattzeit an den unteren Donau*, vol. II, *harta 2* (grupele culturale din Bronzul tîrziu).

<sup>12</sup> A. Lászlo, *op. cit.*, *Cercetări istorice*, VII, Iași, 1976, p. 57—59, fig. 1 (*Harta de răspîndire a descoperirilor hallstattiene timpurii în spațiul est-carpatic*).

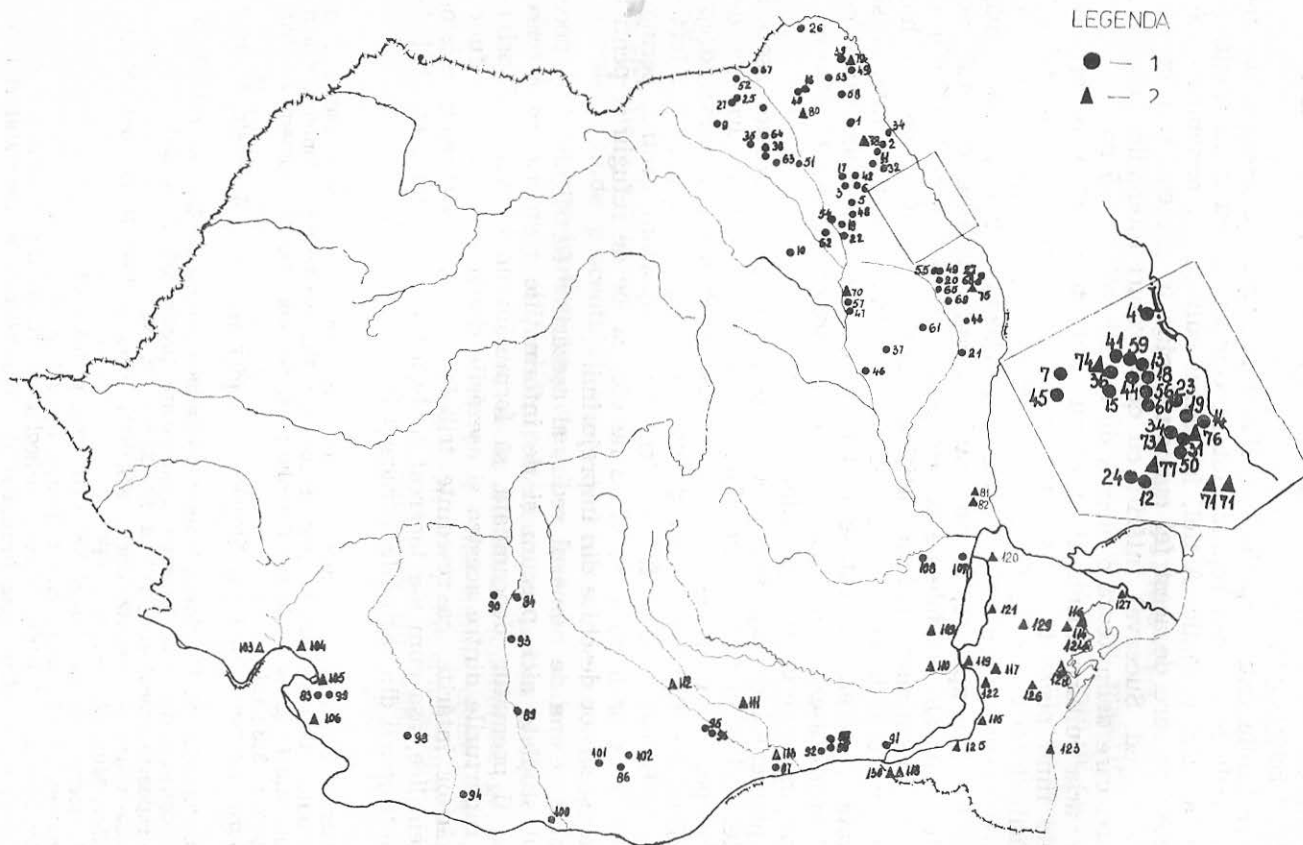


Fig. 1 — Răspîndirea așezărilor hallstattiene timpurii în regiunile extracarpatice ale României. 1. Complexul cultural cu ceramică canelată; 2. Complexul cultural cu ceramică incizată și imprimată.

menea, locuirea unor adăposturi sub stinci sau peșteri<sup>13</sup>. Această din urmă formă de locuire a fost documentată și pe teritoriul Dobrogei, în aria culturii Babadag<sup>14</sup>.

În regiunile extracarpătice ale României, tipul de așezare fortificată este mult mai puțin reprezentat în comparație cu zona aflată în interiorul arcului carpatic. Astfel, în cadrul culturii cu ceramică canelată singura așezare de acest fel cunoscută pînă în prezent, este cea de la Preotești (jud. Suceava), întărită cu două valuri intercalînd un șanț de apărare, care delimitează o incintă de aproximativ 0,175 ha<sup>15</sup>.

Din aria culturii Insula Banului nu cunoaștem nici o așezare întărită, ele fiind prezente, în schimb în aria culturii Babadag. Alături de așezările întărite de la Gîrlița<sup>16</sup> și Hirșova<sup>17</sup>, se remarcă în mod deosebit o așezare eponimă a culturii, fortificată, într-o primă etapă, printr-un șanț de apărare, la care au fost adăugate ulterior unul sau două valuri, placate cu dale de piatră, peste care s-a aplicat o lipitură de lut, arsă intenționat. Incinta fortificată are o suprafață de 1,6 ha, grosimea stratului de cultură (1,5—2 m) indicînd o locuire intensă și îndelungată<sup>18</sup>. Recent, a fost semnalată la Orbeasca de Sus (jud. Teleorman) încă o așezare fortificată cu val de pămînt ars și șanț adiacent, aparținînd unui nou grup hallstattian timpuriu<sup>19</sup>.

În momentul de față este greu de precizat funcția acestor așezări fortificate. Avînd în vedere suprafața redusă, ca și sărăcia urmelor de locuire, se poate presupune că „cetatea” de la Preotești a servit drept refugiu, fiind locuită doar în caz de pericol. Dimpotrivă, așezarea fortificată de la Babadag poate fi considerată un important centru, permanent locuit, care ar fi putut servi, la nevoie, ca loc de refugiu și pentru populația așezărilor deschise din împrejurimi.

Ținînd seama de numărul redus al așezărilor fortificate din epoca și spațiul studiate aici, precum și de informațiile restrînse referitoare la ele, ar fi prematur, deocamdată, să formulăm unele concluzii privitoare la raporturile dintre acestea și așezările deschise, ori asupra funcției așezărilor întărite, ca reședințe tribale sau ale vîrfurilor aristocrației gentilice, așa cum s-a încercat în legătură cu unele „cetăți” hallstattiene timpurii din regiunile intracarpătice ale țării<sup>20</sup>.

<sup>13</sup> Așezări întemciate pe insule au fost descoperite la: Insula Banului, Ostrovu Corbului, Ostrovu Mare; peșteri locuite: Dubova-Peștera Ponicoava; adăposturi sub stinci: Dubova-Cuina Turcului; cf. S. Morintz, P. Roman, *op. cit.*, SCIV, 1969, 3, p. 393; 421.

<sup>14</sup> Gura Dobrogei: cf. C. S. Nicolăescu Ploșșor și colab., *Materiale*, V, 1959, p. 17.

<sup>15</sup> D. Popovici, N. Ursulescu, *Raport preliminar asupra săpăturilor arheologice de la Preotești-Cetate, jud. Suceava*, comunicare prezentată la a XIV-a sesiune anuală de rapoarte arheologice, Tulcea, 20—23 martie, 1980.

<sup>16</sup> A se vedea S. Morintz, *Dacia*, NS, VIII, 1964, p. 106; P. Diaconu, N. Anghelescu, *Rev. Muz.*, V, 1964, 4, p. 349.

<sup>17</sup> S. Morintz, *op. cit.*, *Dacia*, NS, VIII, 1964, p. 104—108.

<sup>18</sup> *Ibidem*, p. 102; idem, *op. cit.*, Peuce, II, 1971, p. 20.

<sup>19</sup> Em. Moscalu, C. Beda, *Cercetări arheologice*, III, București, 1979, p. 368—369.

<sup>20</sup> Cf. M. Rusu, *Metalurgia bronzului din Transilvania la începutul Hallstattului*. Rezumatul tezei de doctorat, Iași, 1973, p. 30.

În așezările hallstattiene timpurii din regiunile extracarpătice ale României au fost atestate atît locuințe construite la suprafața solului, cît și cele adîncite în pămînt, aceste două tipuri fiind întîlnite, uneori, în incinta aceleiași așezări din cadrul ambelor complexe culturale, cu ceramică canelată, respectiv imprimată.

## I. LOCUINȚE DE SUPRAFAȚA

Existența acestor locuințe este indicată, în majoritatea cazurilor, doar prin prezența fragmentelor de chirpic cu amprente de pari și nuiiele, risipite sau aglomerate, precum și a cenușei, provenită de la suprastructura lemnoasă a construcțiilor. Mai rar, au fost descoperite și locuințe cu podeaua special amenajată. În funcție de acest criteriu, am putea deosebi, în cadrul locuințelor de suprafață, un tip mai simplu, fără podea, și altul, mai evoluat, cu podeaua amenajată.

### A. Locuințe simple.

Avînd în vedere tehnica și materialele de construcție folosite, care au determinat, fără îndoială, atît aspectul cît și durabilitatea locuințelor, în cadrul acestui tip pot fi deosebite, după cît se pare, două variante :

a. *Colibe*. În cadrul acestor locuințe predomină, ca materiale de construcție, lemnul și trestia. Astfel, observațiile făcute la Corlăteni (cultura ceramicii canelate) au permis constatarea că locuitorii așezării au trăit în colibe de crengi și nuiiele, chirpicul lipsind, în general<sup>21</sup>. O situație asemănătoare întîlnim și la Trușești (din cadrul aceluiași complex), unde procentajul mare de cenușă din compoziția depunerii vine în sprijinul ipotezei că avem de a face cu locuințe modeste, cu o structură din trestie și nuiiele, peste care se aplica o lipitură superficială de lut. Pentru așezarea de la Tămăoani (aparținînd grupului cultural cu același nume) sînt presupuse colibe simple, construite din trestie și puțin lut<sup>22</sup>. În legătură cu așezarea de la Stoicani (grupul Cozia-Brad al culturii ceramicii imprimate) se consideră, de asemenea, că locuitorii se adăposteau în colibe simple, construite din trestie<sup>24</sup>. Situaterea ambelor așezări din urmă în imediata apropiere a luncii Prutului, lipsită în general de material lemnos, dar bogată în trestie, ar putea explica utilizarea, cu precădere, a acestora în construirea locuințelor. Forma, dimensiunile și structura colibelor, ca și dispunerea lor în incinta așezărilor, nu au putut fi stabilite. De asemenea, lipsesc observațiile privind amenajarea interioară a colibelor. La Corlăteni a fost descoperit, totuși, un mic complex cu caracter gospodăresc, constînd dintr-o vatră cu lipituri de lut și o construcție de chirpic de destinație neprecizată (poate un cuptor), alături de care se mai afla o rișniță de piatră, un percutor

<sup>21</sup> I. Nestor și colab. SCIV, III, 1952, p. 91.

<sup>22</sup> A. C. Florescu, Materiale, III, 1957, p. 209.

<sup>23</sup> M. Petrescu-Dimbovița, *op. cit.*, SCIV, IV, 1953, 3—4, p. 776.

<sup>24</sup> *Idem.* *op. cit.*, Materiale, I, 1953, p. 132.

și o grămăjoară de cărbuni<sup>25</sup>. De asemenea, la Trușești au fost descoperite două vetre, foarte apropiate una de alta, construite din lut la baza stratului de cultură<sup>26</sup>. Rămâne însă deschisă întrebarea, dacă aceste complexe făceau parte din incinta unor locuințe sau dacă constituiau anexele lor (poate în aer liber). Tot în rîndul anexelor locuințelor tre-

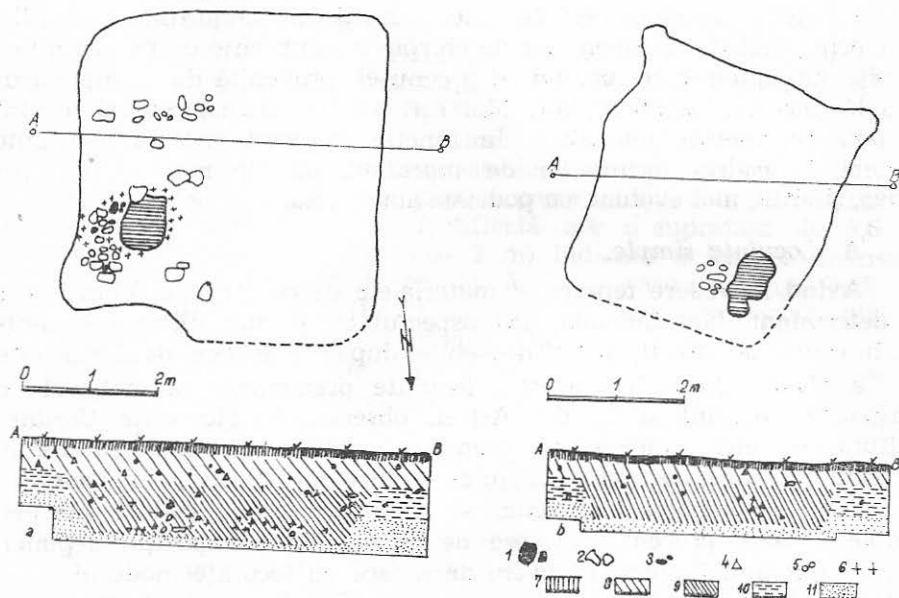


Fig. 2 — Cozia, jud. Iași. Bordeii 1 (stînga) și bordeii 2 (dreapta); 1. lipituri de vatră; 2. pietre plate; 3. fragmente de chirpic ars; 4. fragmente ceramice; 5. pietre; 6. urme de arsură; 7. pămînt arat; 8. strat de cultură hallstattian; 9. umplutura bordeielor din prima epocă a fierului; 10. strat de cultură cucutenian; 11. pămînt viu. (După A. László).

buie menționate și gropile (la Trușești fiind descoperite patru, la Tămăoani 17, iar la Stoicani 15) de provizii sau servind pentru depozitarea resturilor menajere<sup>27</sup>.

b. Cea de-a doua variantă a locuințelor simple se caracterizează prin construcții mai durabile, avînd pereții construiți din împletituri de nuiele, susținuți de pari și lipiți cu lut amestecat cu pleavă. Din nefericire, în nici un caz nu au putut fi observate gropile parilor de susți-

<sup>25</sup> I. Nestor și colab., *op. cit.*, SCIV, III, 1952, p. 93.

<sup>26</sup> A. C. Florescu, *op. cit.*, Materiale, III, 1957, p. 209.

<sup>27</sup> Ibidem, p. 205 (Trușești); M. Petrescu-Dîmbovița, *op. cit.*, Materiale, I, 1953, p. 132 (Stoicani); idem, *op. cit.*, în SCIV, IV, 1953, 3—4, p. 766—769 (Tămăoani, gropile nr. 6—17 au fost descoperite în timpul săpăturilor înedite, efectuate de A. László, 1975).

nere a pereților și acoperișului, astfel că nici în legătură cu acest tip de locuință nu pot fi făcute precizări privind planul și structura caselor.

Urmele lor, surprinse cu ocazia săpăturilor, se reduc la fragmente de chirpic ars cu amprente de pari și nuiete, de obicei risipite în stratul de cultură, excluzând posibilitatea conturării mai exacte a planului caselor (Andrieșeni<sup>28</sup>, Arsura<sup>29</sup>, Bălteni<sup>30</sup>, Buhăeni<sup>31</sup>, Eșanca<sup>32</sup>, Iacobieni<sup>33</sup>, Lețcani<sup>34</sup>, M. Kogălniceanu<sup>35</sup>, Prăjești<sup>36</sup>, Slobozia-Hănești<sup>37</sup>, Valea Lupului<sup>33</sup>, toate aparținând complexului cu ceramică canelată din Moldova). În cuprinsul așezărilor menționate, doar la Andrieșeni a fost descoperită o vatră fragmenară, construită din lut, gropile fiind semnalate la Andrieșeni (2), Arsura (1) și Valea Lupului. Este demn de menționat și faptul că din această așezare din urmă provin și câteva rîșnițe plate din piatră, percutoare, greutăți de lut ars de la războaiele de țesut sau de la plasele de pescuit, precum și un fragment de tipar din piatră, de formă bivalvă, pentru turnat obiecte de bronz, puse în legătură tot cu locuințele de suprafață existente aici.

Observații mai detaliate asupra locuințelor au fost făcute cu ocazia săpăturilor efectuate în așezările de la Lozna și Grănicești (cultura ceramicii canelate).

La Lozna<sup>39</sup> au fost identificate șase locuințe situate la distanțe relativ mari una de alta, ocupînd, după cum se pare, partea cea mai înaltă a dealului. Locuințele, a căror formă nu a putut fi stabilită, sînt marcate prin aglomerări de chirpic, lipituri, ceramică, pietre de rîu, cărbuni și cenușă, ușor adîncite în sol față de nivelul de călcare. Urme de vatră au fost descoperite numai în L 5. Asemenea urme au fost identificate, în schimb, în afara aglomerărilor care marchează locuințele, indicînd existența unor vetre în aer liber. În legătură cu amenajarea interioară a locuințelor, merită toată atenția descoperirea în L 4 a opt greutăți piramidale perforate, la care se adaugă și alte mici fragmente de la astfel de piese, fiecare avînd altă formă și mărime. Dispuse într-o formă aproximativ circulară, ele sînt considerate de cercetătorii așezării ca provenind de la un război de țesut, instalat în L 4, documentînd practicarea meșteșugului casnic al țesutului. În cursul săpăturilor, afectînd o suprafață de 4 500 m<sup>2</sup>, au fost descoperite numai două gropi. Groapa 1 se afla în apropierea L 4, iar groapa 2 chiar sub L 6, fără să se precizeze destinația lor, respectiv legătura cu locuințele menționate.

<sup>28</sup> A. C. Florescu, *Materiale*, V, 1959, p. 329—330.

<sup>29</sup> S. Teodor, *Materiale*, X, 1973, p. 57, fig. 3.

<sup>30</sup> N. Zaharia, M. Petrescu-Dîmbovița, Em. Zaharia, *Așezări din Moldova de la paleolitic pînă în secolul al XVIII-lea*, București, 1970, p. 269—270.

<sup>31</sup> I. Nestor și colab., *op. cit.*, SCIV, III, 1952, p. 40—41.

<sup>32</sup> N. Zaharia, M. Petrescu-Dîmbovița, Em. Zaharia, *op. cit.*, p. 240.

<sup>33</sup> *Ibidem*, p. 248.

<sup>34</sup> *Ibidem*, p. 208.

<sup>35</sup> *Ibidem*, p. 209—210.

<sup>36</sup> C. Buzdugan, *Carpica*, XIV, 1969, 2, p. 83—84.

<sup>37</sup> N. Zaharia, M. Petrescu-Dîmbovița, Em. Zaharia, *op. cit.*, p. 262.

<sup>38</sup> M. Dinu, *Materiale*, III, 1957, p. 169.

<sup>39</sup> S. Teodor, P. Șadurschi, *op. cit.*, *Materiale* XIII, Oradea, 1979, p. 81—82.

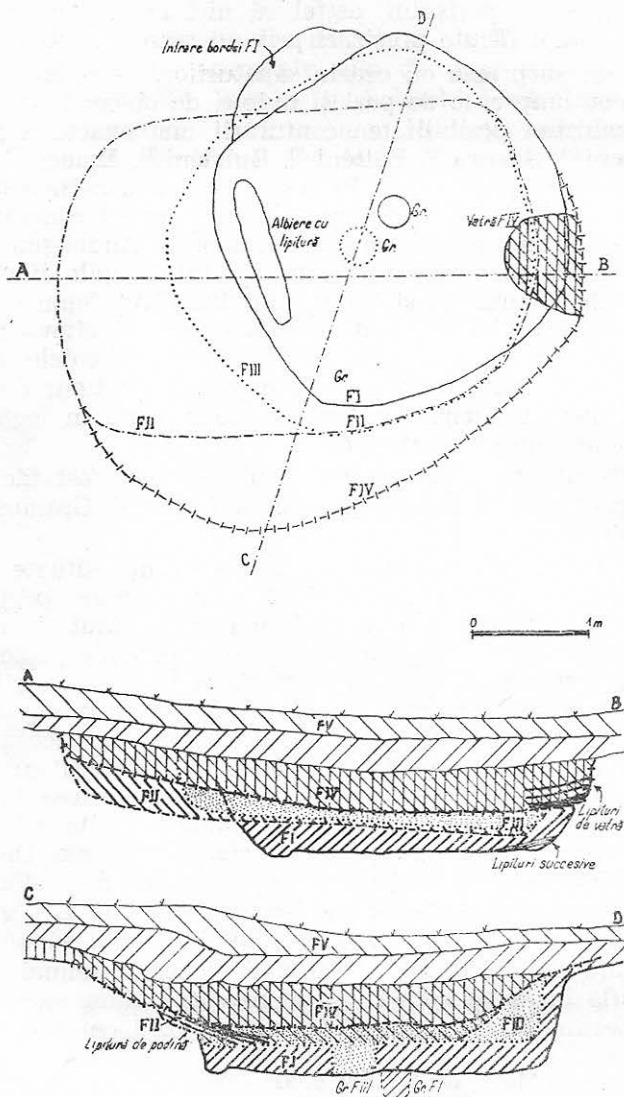


Fig. 3 — Insula Banului. Bordei de formă patrulateră cu colțurile rotunjite, sector A, cu patru faze de refacere (După S. Morintz și P. Roman).

La Grănicești<sup>40</sup>, fragmentele de chirpic nu constituie, în general, aglomerări mai compacte. Analiza atentă a unor asemenea fragmente, a permis, totuși, să se facă unele considerații asupra tehnicii de con-

<sup>40</sup> A. László, *Așezarea hallstattană timpurie de la Grănicești, jud. Suceava*, m.s., 1975.

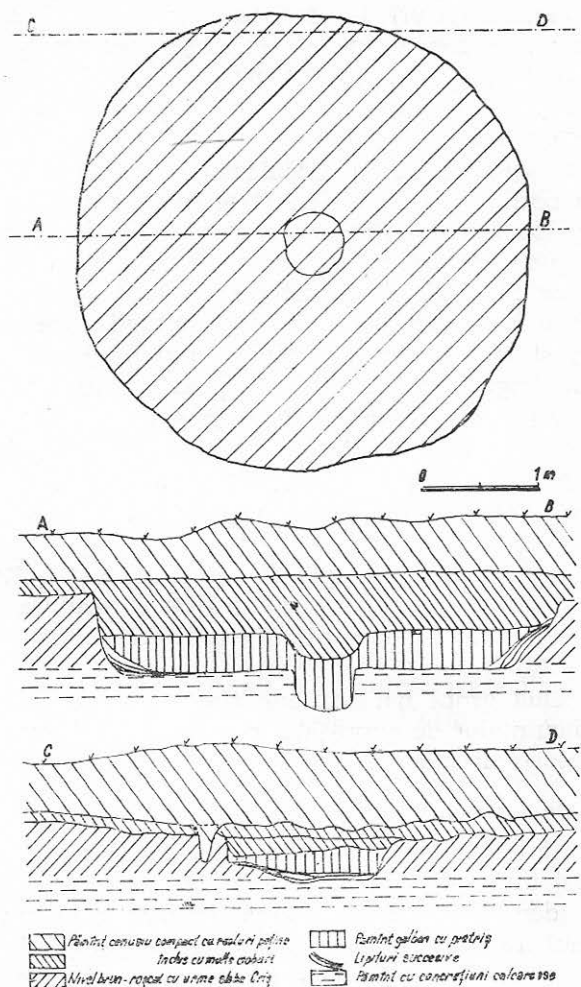


Fig. 4 — Insula Banului. Bordei de formă circulară, sector B. (După S. Morintz și P. Roman)

strucție. Se constată, în primul rînd, că fragmentele de chirpici au o compoziție foarte compactă, cu puțină pleavă, folosindu-se ca degresant o cantitate mai mare de nisip. Unele fragmente mai mari, prezentînd pe o parte amprente de pari și nuiete, pe cealaltă parte fiind fețuite, au o grosime de cca. 10 cm. Astfel, grosimea pereților de la care provin aceste fragmente de chirpic, poate fi apreciată la cca. 20 cm.

A putut fi mai clar conturată o locuință de suprafață, marcată prin fragmente de chirpic, greutateți de lut ars de formă tronconică, prevă-

zute cu orificii, pietre, lipituri de vatră mai grupate. „Greutățile“, înalte de 20—25 cm, au fost dispuse pe o suprafață aproximativ circulară cu un diametru de 1,5 m, toate fiind descoperite în poziție răsturnată. Numărul lor inițial poate fi apreciat la cca. 20, dintre care s-au păstrat relativ bine 12 exemplare.

Cercetătorul așezării de la Grănicești consideră că masivitatea acestor piese nu permite ca ele să fie puse în legătură cu un război de țesut, instalat în locuința menționată. Faptul că toate aceste piese prezintă urme de ardere, ne indică, mai degrabă, că ele au fost utilizate în legătură cu prepararea hranei la vetrele de foc<sup>41</sup>. Vatra locuinței se află la 1,5 m de piesele descrise mai sus. Lipiturile acesteia, groase de 2—3 cm, s-au păstrat în poziție originală numai pe o suprafață de 0,25×0,25 m, alte fragmente aflându-se în preajmă, în poziție secundară.

În așezarea de la Grănicești au fost descoperite și câteva complexe alcătuite din pietre, a căror destinație precisă nu poate fi stabilită. Se poate menționa, în acest sens, o platformă constituită din pietre de râu, așezate una lângă alta, într-un singur rând, ocupînd o suprafață compactă de 3 × 1,20 m, în afara acestei porțiuni, pietrele sînt mai risipite. Printre ele se află doar puține fragmente de chirpic și lipituri de vatră. Această platformă poate fi pusă în legătură cu o locuință de suprafață, fie în mod direct (podea, fundament), fie indirect (anexă, porțiune pietruită de lângă locuință).

Între cele două gropi hallstattiene timpurii descoperite la Grănicești și urmele locuințelor de suprafață, prezentate mai sus, nu s-a putut stabili nici o legătură directă.

#### B. Locuințe de suprafață cu podeaua amenajată.

Acest tip este atestat, în momentul de față, numai în aria culturii Babadag și numai în fazele ei mai recente. În așezarea eponimă, aceste locuințe au fost identificate, astfel, numai în părțile de mijloc și superioare ale stratului de cultură. Podeaua lor este marcată de straturi orizontale de pământ lutos, tasat, bine legat. Suprastructura caselor ne este indicată prin fragmente de chirpic ars cu amprente de paie, pari și nuiele. În interiorul locuințelor nu se semnalează vetre. În incinta ca și în imediata lor apropiere au fost descoperite, în schimb, numeroase gropi de provizii cu secțiunea în formă de clopot, de dimensiuni variabile, avînd suprafața, în unele cazuri, lutuită și mai rar arsă. Pe fundul unor asemenea gropi au fost descoperite boabe carbonizate de grâu și orz<sup>42</sup>.

În afara așezării eponime, podele de locuință au mai fost identificate și în așezarea de la Cernavodă<sup>43</sup>. Datele sumare care ne stau la dis-

<sup>41</sup> G. I. Smirnova, SCIVA, XXV, 1974, 3, p. 366.

<sup>42</sup> S. Morintz, *op. cit.*, Dacia, NS, VIII, 1964, p. 102.

<sup>43</sup> M. Irimia, *op. cit.*, Pontica VII, 1974, p. 111.

poziție, nu permit definirea mai exactă (formă, dimensiuni, structură) a acestui tip de locuință.

II. BORDEIE. Pentru început considerăm necesare unele precizări asupra terminologiei. Locuințele adâncite în pământ sînt desemnate în literatura de specialitate sub denumirea de bordeie sau semibordeie, fără a exista vreun criteriu obiectiv în această clasificare. Este suficient să cităm în acest sens, doar cîteva exemple. Locuințele de la Grănicești și Cozia, a căror adîncime față de nivelul hallstattian de călcare, variază între 0,60 și 0,80 m, ca și locuințele 1-2 și 4 de la Rasova-Malul Roșu, adîncite pînă la 1,40—2,15 m față de nivelul actual al solului, sînt considerate bordeie<sup>44</sup>. În schimb, toate locuințele de la Insula Banului, avînd inițial o adîncime maximă față de nivelul de călcare hallstattian de 0,70—0,85 m, ca și locuința nr. 3 de la Rasova-Malul Roșu, adîncită pînă la 0,98 m față de suprafața actuală a solului, sînt considerate semibordeie<sup>45</sup>. Fără a mai recurge la alte exemple, este de menționat că această oscilație în privința terminologiei referitoare la locuințele adîncite în pământ se observă și în lucrările tratînd alte epoci sau perioade istorice. Neavînd, deocamdată, nici un element definitoriu sigur în diferențierea acestor două presupuse variante ale locuințelor adîncite în pământ, ele vor fi desemnate, în continuare, cu termenul de bordeie.

O clasificare a acestui tip de locuință întîmpină, în momentul de față, serioase dificultăți, datorită informației sărăcăcioase care ne stă la dispoziție. Bordeie sînt semnalate în cadrul așezărilor de la Babadag<sup>46</sup>, Brăilița<sup>47</sup>, Cățelul Nou<sup>48</sup>, Cernavodă<sup>49</sup>, Cozia<sup>50</sup>, Hîrșova<sup>51</sup>, Insula Banului<sup>52</sup>, Jurilovca — Capul Dolojman<sup>53</sup>, Rasova<sup>54</sup> (complexul cultural cu ceramică imprimată) și Grănicești<sup>55</sup> (complexul cu ceramică canelată), date mai complete fiind comunicate în legătură cu așezările de la Cozia, Insula Banului, Rasova și Grănicești.

<sup>44</sup> Sînt considerate *bordeie* locuințele de la Grănicești (A. László, *Așezarea hallstattiană timpurie de la Grănicești, Jud. Suceava*, m.s. 1975), Cozia (A. László, *op. cit.*, Arh. Mold., VII, 1972, p. 208), Rasova-Malul Roșu (M. Irimia, *op. cit.*, Pontica, VII, 1974, p. 87—88).

<sup>45</sup> Sînt considerate *semibordeie* locuințele de la Insula Banului (S. Morintz, P. Roman, *op. cit.*, SCIV, XX, 1969, 3, p. 396) și locuința III de la Rasova-Malul Roșu (M. Irimia, *op. cit.*, Pontica, VII, 1974, p. 88).

<sup>46</sup> S. Morintz, *op. cit.*, Dacia, NS, VIII, 1964, p. 102.

<sup>47</sup> L. Roșu, *Dicționar enciclopedic de artă veche a României*, București, 1980, p. 88 (Brăilița).

<sup>48</sup> V. Leahu, *Cercetări arheologice III*, 1965, p. 51—52.

<sup>49</sup> M. Irimia, *op. cit.*, Pontica, VII, 1974, p. 111.

<sup>50</sup> A. László, *op. cit.*, Arh. Mold. VII, 1972, p. 208—209.

<sup>51</sup> S. Morintz, D. Șerbănescu, SCIVA, XXV, 1974, 1, p. 47—69.

<sup>52</sup> S. Morintz, P. Roman, *op. cit.*, SCIV, XXI, 1969, 3, p. 398.

<sup>53</sup> M. Irimia, *op. cit.*, Pontica, VII, 1974, p. 111.

<sup>54</sup> *Ibidem*, p. 87—88.

<sup>55</sup> A. László, *Așezarea hallstattiană timpurie de la Grănicești, Jud. Suceava*, m.s., 1975.

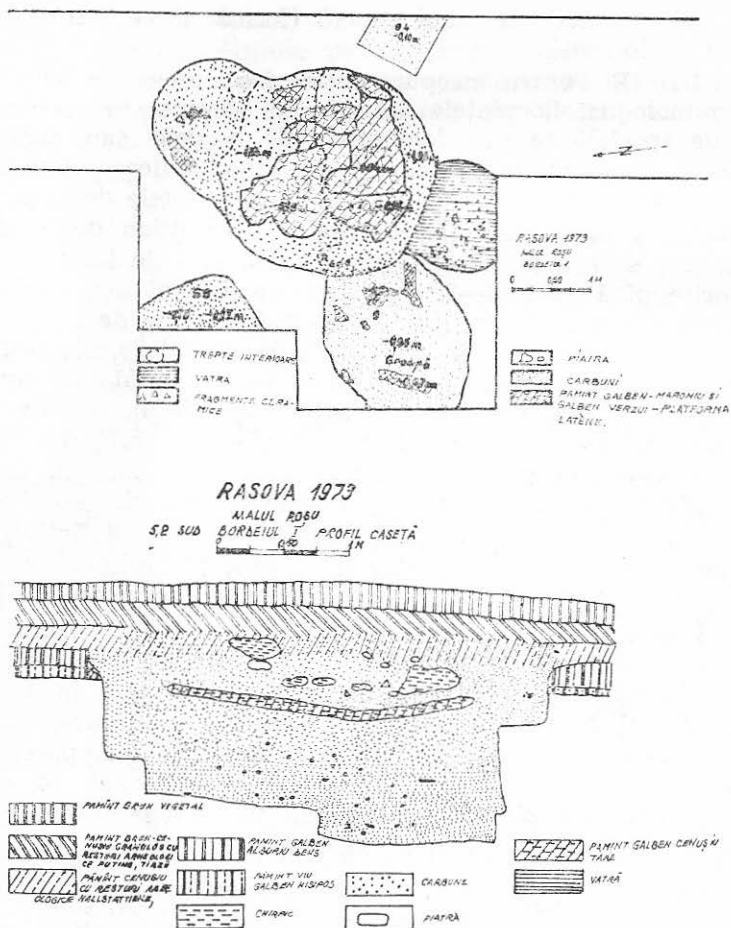


Fig. 5 — Rasova-Malul Roșu. Bordeiul 1 de formă ovală. (După M. Irimia).

În ce privește forma, pot fi distinse două tipuri principale: *ovale* sau *patrulaterale cu colțurile rotunjite* (Grănicești<sup>56</sup>, Cozia<sup>57</sup>, Insula Banului, sectorul A, fazele I—II<sup>58</sup>, Rasova — Malul Roșu<sup>59</sup>) și *circulare* (Insula Banului, sectorul A, fazele III—V, și sectorul B<sup>60</sup>). Dimensiunile variază la primul tip între 6,5—22,5 m<sup>2</sup> (Rasova: 6,5; 9,1; Insula Banului: 8,4; 10,8; 14; Cozia: 14; 22,5; Grănicești: 20 m<sup>2</sup>), iar la cel

<sup>56</sup> *Ibidem*.

<sup>57</sup> A. László, *op. cit.*, Arh. Mold., VII, 1972, p. 208—209, fig. 2—3.

<sup>58</sup> S. Morintz, P. Roman, *op. cit.*, SCIV, XX, 1969, 3, p. 395, 398, fig. 3.

<sup>59</sup> M. Irimia, *op. cit.*, Pontica, VII, 1974, p. 78, 83, 87, fig. 2b, 4b, 6b.

<sup>60</sup> S. Morintz, P. Roman, *op. cit.*, SCIV, XX, 1969, 3, p. 396—399, fig. 5—6.

de-al doilea între 7,06—11,33 m<sup>2</sup> (Insula Banului). Adâncimea variază la bordeiele patrulatere — ovale între 0,60 și 0,80 m față de nivelul de călcare hallstattian (Grănicești, Cozia, Insula Banului), respectiv 0,98—2,15 m față de suprafața actuală a solului (Rasova — Malul Roșu). Bordeiele circulare, identificate la Insula Banului, au o adâncime care variază între 0,40 și 0,85 m față de nivelul de călcare hallstattian. Se observă prin urmare că adâncimea gropii bordeielor nu este în funcție de forma sau dimensiunile lor, ambele tipuri, dreptunghiular-ovale respectiv circulare, adâncindu-se, în general, pînă la 0,60—0,85 m. Constituie o excepție, pe de o parte bordeiele de la Insula Banului, sectorul A, care în urma refacerilor succesive își schimbă nu numai forma, dar și adâncimea: umplute parțial, podeaua lor va ajunge la cca 0,40 m sub nivelul de călcare. Se remarcă, pe de altă parte, adâncimea mare a bordeielor de la Rasova-Malul Roșu, socotită însă nu de la nivelul de călcare hallstattian, ci de la suprafața actuală a solului. Judecînd după singurul profil publicat, bordeiul 1 avea o adâncime reală de cca. 1,30 m și nu 1,95 m. Scăzînd diferența de 0,65 m, cel mai adînc bordei (nr. 2) de aici avea o adâncime de cca. 1,50 m și nu 2,15 m.

Reiese din datele expuse mai sus că dacă admitem pentru locuințe o înălțime minimă de aproximativ 2 m, permițînd locatarilor lor să se ridice în picioare, bordeiele trebuie să fi avut și o suprastructură (pereți, acoperiș, înălțată, în general, cu măcar 1,20—1,40 m deasupra solului antic, și mai rar cu cca. 1,60 m (Insula Banului, sectorul A, fazele IV—V, respectiv 0,50—0,70 m (Rasova — Malul Roșu). În felul acesta, toate bordeiele sînt, de fapt, locuințe numai parțial îngropate în pămînt, ceea ce subliniază, încă o dată, netemeinicia unei distincții între „bordeie“ și „semibordeie“.

În ce privește suprastructura bordeielor, observațiile de pînă acum sînt destul de sărăcăcioase; urmele de cenușă și resturile de chirpic dovedesc, totuși, că la realizarea ei se folosea lemnul și trestia, respectiv împletiturile de crengi și nuiele, susținute de pari și lipite cu lut amestecat cu pleavă. Urmele unor gropi centrale, identificate la Insula Banului și Rasova — Malul Roșu, ar putea indica un acoperiș de formă conică. Cele două gropi de stîlpi, observate în colțurile de SE și SV ale bordeiului nr. 2 de la Cozia indică, pe de altă parte, un acoperiș într-o singură apă, intrarea în locuință fiind, în acest caz, pe latura ei sudică. La Insula Banului intrarea în bordeie se afla, în mod consecvent, pe latura ei vestică, iar la Babadag, pe cea sudică, fapt care ar putea constitui un indiciu în privința dispunerii locuințelor în cadrul așezării.

Observațiile arheologice permit și unele precizări în legătură cu amenajarea interioară a locuințelor. La Insula Banului, de pildă, fundul și uneori pereții gropii bordeielor sînt bine lutuiți. La Babadag, intrarea în bordeie este pardosită cu pietre. Vetre *in situ*, de formă circulară sau rectangulară, cu lipitură de lut aplicată direct pe pămînt, au fost descoperite numai în locuințele de la Cozia (bordeiul 1—2) și Rasova (bordeiul 1).

Vetrele de la Cozia au fost amenajate în colțul de NE, respectiv NV, al bordeielor, în capătul opus intrării, iar vatra menționată de la Rasova, lângă marginea de SV a locuinței.

Fragmentele de lipituri de vatră, aflate în poziție secundară, în umplutura unor bordeie (Grănicești, Insula Banului) ar putea să indice, de asemenea, existența unor vetre, distruse ulterior, și în incinta acestora.

La Insula Banului mai apare, în mod frecvent, lângă unul din pereți, o albiere lutuită, al cărei rost nu a putut fi lămurit, cercetătorii așezării amintind că este vorba, eventual, de cenușare, cunoscute și în alte epoci.

Este demn de menționat și faptul că pe fundul bordeiului 1 de la Cozia, și mai ales în jurul vetrei, au fost descoperite mai multe pietre plate, destul de mari, servind probabil ca loc de ședere sau ca suport pentru diferite obiecte de uz gospodăresc.

Tot în legătură cu amenajarea interioară a bordeielor, nu se poate trece cu vederea faptul că cele mai multe au groapa coborînd, jur împrejur sau numai pe unele laturi, în trepte largi, al căror rost nu se poate reduce numai la înlesnirea intrării în locuință. Aceste „trepte” largi, amenajate special, ori acoperite numai cu paie, împletituri, țesături sau piei de animale, au putut servi ca loc de șezut sau ca loc de culcare, făcînd mai confortabile modestele cămine de la începutul Halstattului. Avînd în vedere dimensiunile relativ mici ale bordeielor, se poate considera, în sfîrșit, că aceste locuințe adăposteau o singură familie restrînsă, fără îndoială patriarhală, alcătuită cel mult din două generații (părinți și copii minori).

Ca și în cazul locuințelor de suprafață, ca anexe ale bordeielor au fost descoperite vetre în aer liber și gropi. O asemenea vatră, construită parțial pe o platformă de pietre plate și prezentînd urmele a trei refaceri, a fost descoperită în imediata apropiere a bordeielor 1 și 2 de la Grănicești. În porțiunile mai intacte ale vetrei, legate de lipitura inferioară, s-a păstrat baza unei bolți, ceea ce dovedește că, cel puțin în prima etapă, această vatră aparținea, de fapt, unui cuptor de formă aproximativ circulară, cu diametrul de cca. 1,20 m.

O altă vatră, amenajată pe un pat de cioburi, a fost descoperită la Insula Banului (sect. A), fără să se poată preciza dacă se afla în aer liber sau, eventual, aparținea unei locuințe de suprafață.

Gropile, foarte numeroase (la Rasova, de pildă, au fost descoperite peste 30), au în genere secțiunea trapezoidală sau în formă de clopot, mai rar, în formă de pungă. Cele mai multe sînt considerate menajere, unele însă, cu pereții lutuiți sau chiar arși (Babadag, Cernavodă), sînt, fără îndoială, gropi de provizii, servind, de pildă, la depozitarea cerealelor, după cum dovedesc boabele carbonizate de grîu și orz, provenite de la Babadag.

\*

Recapitulînd, pe scurt, cele expuse mai sus în legătură cu locuințele hallstattiene timpurii din regiunile extracarpătice ale României, se impun cîteva concluzii. Se poate afirma, astfel, că locuințele de suprafață caracterizează, în primul rînd, așezările complexului cultural cu ceramică canelată din Moldova. În cadrul acestei culturi, bordeiele au fost descoperite doar la Grănicești, fără să fie posibilă vreo diferențiere cronologică față de locuințele de suprafață, atestate în incinta aceleiași așezări.

O altă trăsătură a așezărilor acestui complex cultural pare a fi numărul redus al gropilor, la Trușești și Grănicești fiind descoperite 4, iar la Lozna numai două, cu toate că aceste din urmă așezări au fost mai intens cercetate. Este semnificativ poate și faptul că nici una dintre acestea nu a putut fi considerată groapă de provizii.

În sfîrșit, lipsesc, deocamdată, informațiile privind locuințele din aria sud-carpatică a acestui complex.

Cel de-al doilea mare complex cultural hallstattian timpuriu cu ceramică incizată și imprimată, se caracterizează, după cît se pare, mai ales prin locuințe de tip bordei. La Insula Banului s-a putut chiar urmări cum bordeiele de formă patrulateră cu colțurile rotunjite, sînt treptat înlocuite cu altele, circulare. Fenomenul nu este, însă, general în toate grupele culturale din cadrul acestui complex, la Rasova, de pildă, bordeiele păstrîndu-și forma ovală pînă în faza Babadag III. Pe de altă parte, dacă în așezările grupului Insula Banului bordeiele constituie singurul tip de locuință atestat sigur la Babadag, în fazele mai recente, apar și locuințe de suprafață cu podeaua special amenajată neîntîlnite în cadrul complexului cu ceramică canelată. O situație oarecum asemănătoare este întîlnită și pe teritoriul Moldovei, unde, în așezările complexului cultural cu ceramică incizată și imprimată de tip Tămăoani și Cozia, sînt atestate atît bordeie (Cozia) cît și locuințe de suprafață de genul colibelor (Tămăoani, Stoicani), cele două tipuri de locuință nefiind, însă, documentate în cadrul aceleiași așezări.

Ceea ce caracterizează, de asemenea, așezările complexului cultural în discuție, este numărul mare al gropilor, la Stoicani fiind descoperite de pildă 15, la Tămăoani 17, iar la Rasova peste 30. Unele dintre acestea, cu fundul și pereții bine neteziți sau chiar arși, sînt, fără îndoială, gropi destinate depozitării proviziilor (Babadag, Cernavodă, Tămăoani).

În sfîrșit, o trăsătură comună atît a bordeielor cît și a locuințelor de suprafață din cadrul ambelor complexe culturale, este simplitatea tehnicii de construcție și a amenajării interioare, din incinta locuințelor lipsînd, cu cîteva excepții (Grănicești; Lozna, L 5; Cozia, bord. 1—2; Rasova, bord. 1) chiar și vetrele de foc mai trainice, fețuite cu lut.

## ANEXA

LISTA AȘEZĂRILOR HALLSTATTIENE TIMPURII DIN REGIUNILE  
EXTRACARPATICE ALE ROMÂNIEI \*

## A. Moldova

## a. Complexul cultural cu ceramică canelată.

1. *Albești*, jud. Botoșani — Siliște (La Ostrov). 2. *Andrieșeni*, jud. Iași — Terenul școlii generale. 3. *Băiceni*, com. Cucuteni, jud. Iași — a. Dealul Gosanu, b. Siliște. 4. *Bălteni*, com. Probeta, jud. Iași — a. Marginea sud-estică a satului, b. La Pietriș. 5. *Bălțați*, jud. Iași — a. Livada I.A.S., b. La Podeț. 6. *Belcești*, jud. Iași — a. Dealul Nucului, b. La Coșere. 7. *Birlești*, com. Erbiceni, jud. Iași — La Rîpă. 8. *Birzești*, com. Ștefan cel Mare, jud. Vaslui — La Haltă. 9. *Botoșana*, jud. Suceava — La cruce, La Grădinărie. 10. *Boțești*, com. Girov, jud. Neamț — La C.A.P. 11. *Buhăeni* (fost Șoldana), com. Andrieșeni, jud. Iași — Pe terenul I.A.S. 12. *Ciurea*, jud. Iași — a. Baba Nicula, b. Zane, c. Rîpa. Fintina de pe Podiș. 13. *Cîrnăeni*, com. Țigănești, jud. Iași — Pe Holm. 14. *Coadă Stîncii*, com. Bosia, jud. Iași — La școală. 15. *Cogeașca* (fost Cogeașca Veche, com. Lețcani, jud. Iași — La Bedreag. 16. *Corlăteni*, jud. Botoșani — Pe Țarină. 17. *Cotnari*, jud. Iași, — Șesul Țigăului. 18. *Cotu Morii*, com. Popricani, jud. Iași — Toloaca. 19. *Crivești*, com. Strunga, jud. Iași — a. Valea Cireșului. b. Rîpa de la Șipot. 20. *Dănești*, jud. Vaslui — La Islaz. 21. *Dodești*, com. Vișoara, jud. Vaslui — Șipot. 22. *Doljești*, jud. Neamț — a. Vatra satului, b. Lișca (La Dănilă). 23. *Dorobanțu*, com. Aroaneanu, jud. Iași — Sus de Iezătură. 24. *Dumbrava* (-Satu Nou), com. Ciurea jud. Iași — Marginea vestică a satului. 25. *Dumbrava* (fost Găureni), com. Grănicești, jud. Suceava — Punctul Trigonometric. 26. *Eșanca*, oraș Darabani, jud. Botoșani — Vatra Satului. 27. *Ghermănești*, com. Drînceni, jud. Vaslui — Baraboi II. 28. *Grănicești*, jud. Suceava — Dealul Ciuhii. 29. *Hălțeni*, com. Șipote, jud. Iași — Dealul la Movila Mămăligii. 30. *Hănțești*, com. Adîncata, jud. Suceava — În fața bisericii. 31. *Holboca*, municip. Iași — a. Peste Baltă (Pîrliți). 32. *Iacobeni*, com. Vlădeni, jud. Iași — Pe Grind. 33. *Iași*, jud. Iași — a. Crucea lui Ferentz, b. Ceaunu lui Peretz, c. Valea Cacainei, la sud de poligonul de tragere, d. Strada Ciurchii, nr. 134. 34. *Ilișeni*, com. Santa Mare, jud. Botoșani — Holm. 35. *Ilișești*, com. Ciprian Porumbescu, jud. Suceava — Cetățuia. 36. *Lețcani*, jud. Iași — a. Valea Ilenii, b. La Damian. 37. *Lichițișeni*, com. Vultureni, jud. Bacău — Pe Tablă (Iezătură). 38. *Liteni*, com. Moșra, jud. Suceava — a. La Fintiniță, b. Suhat. 39. *Liveni*, com. Manoleasa, jud. Botoșani — a. Valea Ciocoiului, b. La Bîțci. 40. *Mateeni*, com. Corlăteni, jud. Botoșani — Grădina Școlii. 41. *Mihail Kogălniceanu*, com. Țigănești, jud. Iași — La Hatie. 42. *Munteni*, com. Belcești, jud. Iași — a. Cartierul Bădărău, b. Valea Mută. 43. *Oltenești*, jud. Vaslui — La Stație. 44. *Perieni*, com. Probeta, jud. Iași — Vatra satului, la Vasile Terenteac. 45. *Podu Iloaiei*, jud. Iași — Marginea de sud-vest a comunei. 46. *Pogleț*, com. Corbeasca, jud. Bacău — Frasinul (Bîțca). 47. *Prăjești*, com. Traian, jud. Bacău — Marginea de sud-vest a satului, terenul C.A.P. 48. *Războieni*, com. Țibănești, jud. Iași — sud-estul dealului Buznei. 49. *Ripiceni* Noi, jud. Botoșani — Rîpa cu Sărături. 50. *Rusenii Noi*, com. Holboca, jud. Iași — Valea Satului. 51. *Siliște* Nouă, com. Dolhasca, jud. Suceava — La Tănăsoaia. 52. *Siret*, jud. Suceava — Dealul Ruina. 53. *Slobozia Hănțești*, com. Hănțești, jud. Botoșani — a. Dealul Viei, b. Dealul Horodoaia (La Popran). 54. *Șcheia*, com. Al. I. Cuza, jud. Iași — La Izvoare. 55. *Tăcuta*, jud. Vaslui — Seivani. 56. *Tăutești*, com. Rediu, jud. Iași — Vatra Apăreștilor. 57. *Traian*, jud. Bacău — La Comori (La Cireș). 58. *Trușești*, jud. Botoșani — Movila din Sesul Jijiei. 59. *Țigănași*, jud. Iași — a. Movila Stînei, b. Dealul din Mijloc. 60. *Valea Lupului*, com. Rediu, municipiul Iași. 61. *Valea Lupului*, com. Gherghești, jud. Vaslui — Lotul școlar. 62. *Văleni*, com. Botești, jud.

\* Cifrele din Anexă corespund cu cele de pe hartă.

Neamț — Dealul Cetățuiei. 63. *Vornicenii Mici*, com. Moara, jud. Suceava — Sesii, 64. *Zaharești*, com. Stroești, jud. Suceava — Dealul Bitca. 65. *Zăpodeni*, — jud. Vaslui — La Țintirim. 66. *Arsura*, jud. Vaslui ; 67. *Lozna*, com. Dersca, jud. Botoșani — Dealul Morii ; 68. *Preutești* jud. Suceava — Dealul Cetate ; 69. *Tancu*, jud. Vaslui — Piscul Ulmilor.

b. *Complexul cultural cu ceramică incizată și imprimată*

70. *Brad*, com. Negri, jud. Bacău, 71. *Cozia*, com. Costuleni, jud. Iași — La Costică Arucsandrei. 72. *Holboca*, municipiul Iași — L. Movila cea mare. 73. *Horpaz* (fost Ezăreni) — Dealul Cotomănoaiei (Valea Ursului). 74. *Lețcani*, jud. Iași — c. Movila din Șes. 75. *Pîhnești*, com. Arsura, jud. Vaslui — Dealul Henciului. 76. *Pocreaca*, com. Schitu-Duca, jud. Iași — Dealul Buzduganul. 77. *Proselnici*, com. Miroslava, jud. Iași — Dealul Belcea. 78. *Răuseni*, jud. Botoșani — a. Marginea nordică a satului, b. Două Movile (La Odaie), 79. *Rîșca*, com. Ripiceni, jud. Botoșani — Dealul Punar. 80. *Stîncești*, com. M. Eminescu, Jud. Botoșani — La Ciocan. 81. *Stoicani*, com. Foltești, jud. Galați — Cetățuia. 82. *Tămăoani*, com. Frumușița, jud. Galați — La Chisc.

B. *Muntenia, Oltenia, zona Porților de Fier*

a. *Complexul cultural cu ceramică canelată*

83. *Bistrețu*, com. Devesel, jud. Mehedinți. 84. *Bîrsești*, com. Budești, sau Mihăești, jud. Vilcea. 85. *Boian B*, jud. Ialomița. 86. *Călinești*, jud. Teleorman. 87. *Căscioarele*, jud. Ilfov. 88. *Craiova*, jud. Dolj. 89. *Dranovățu*, com. Goneasa, jud. Olt. 90. *Gătejești*, orașul Băile Govora, jud. Vilcea. 91. *Grădiștea*, jud. Ialomița. 92. *Minăstirea*, jud. Ilfov. 93. *Orlești*, jud. Vilcea. 94. *Piscu Sadovei*, com. Sadova, jud. Mehedinți. 95. *Popești-Notaci*, com. Mihăilești, jud. Ilfov. 96. *Popești*, com. Mihăilești, jud. Ilfov — Nucet. 97. *Vorăști*, jud. Ialomița. 98. *Căciulatu*, com. Terpezița, jud. Dolj. 99. *Vinjuț*, jud. Caraș-Severin. 100. *Orlea*, jud. Olt. 101. *Albești*, jud. Teleorman. 102. *Orbeasca de jos*, jud. Teleorman.

b. *Complexul cultural cu ceramică incizată și imprimată*

b<sub>1</sub> *Cultura Insula Banului*

103. *Dubova*, com. Plavișevița, jud. Mehedinți. 104. *Insula Banului*, 105. *Ostrovul Corbului*, com. Hinova, jud. Mehedinți. 106. *Ostrovu Mare*, com. Gogoșu, jud. Mehedinți.

b<sub>2</sub> *Cultura Babadag*

107. *Brăilița*, munic. Brăila, jud. Brăila. 108. *Rîmnicelu*, jud. Brăila. 109. *Spiru Haret*, com. Berteștii de Jos, jud. Brăila. 110. *Tândărei*, jud. Ialomița. 111. *Radovanu*, jud. Ilfov. 112. *Tangîru*, (înglobat la satul Stoenești), com. Stoenești, jud. Ilfov. 113. *Căfelu Nou*, municipiul București.

c. *Dobrogea*

*Cultura Babadag*

114. *Babadag*, jud. Tulcea. 115. *Cernavodă*, jud. Constanța. 116. *Enisala*, com. Sarichioi, jud. Tulcea. 117. *Ghindărești*, com. Horia, jud. Constanța. 118. *Gîrlița*, com. Ostrov, jud. Constanța. 119. *Hîrșova*, jud. Constanța. 120. *Jijila*, jud. Tulcea. 121. *Piatra*, com. Ostrov, jud. Constanța. 122. *Topalu*, jud. Constanța. 123. *Constanța*, jud. Constanța. 124. *Jurilovca* — Capu Dolojman, jud. Tulcea. 125. *Rasova* — *Malul Roșu*, jud. Constanța. 126. *Gura Dobrogei*, com. Cogealac, jud. Constanța. 127. *Murighiol*, jud. Constanța. 128. *M. Viteazu*, jud. Constanța. 129. *Simbăta Nouă*, com. Topolog, jud. Tulcea. 130. *Galița*, com. Ostrov, jud. Constanța.

## CONSIDÉRATIONS SUR LES SITES ET LES HABITATIONS HALLSTATTIENNES ANCIENNES DE L'ESPACE EXTRACARPATIQUE DE ROUMANIE

### Résumé

*Les sites.* On connaît présentement, dans les régions extracarpatiques de Roumanie, 145 sites (96 en Moldavie, 32 en Olténie et Valachie, 17 en Dobroudja) découverts dans le périmètre de 130 localités (fig. 1). Mais, des fouilles plus amples, qui ont mené à la découverte des complexes d'habitation édifiantes, ont été faites dans quelque uns seulement : Stoicani, Tămăoani, Cozia, Grănicești, Lozna (en Moldavie), Insula Banului (Porțile de Fier), Babadag, Rasova-Malul Roșu (Dobroudja).

La majorité des sites du Hallstatt ancien sont ouverts, la plupart étant situés sur les terrasses inférieures des rivières et ensuite, dans l'ordre de leur fréquence, sur les terrasses moyennes et hautes ou bien sur les promontoires. Dans le cadre de l'ensemble culturel de Insula Banului, il y a aussi des sites sur des îles, l'habitation étant attestée ici, également, dans des abris ou dans les grottes. Cette dernière forme d'habitation peut-être aussi observée chez les représentants de la culture de Babadag.

Dans le cadre de l'ensemble culturel à céramique cannellée, on connaît seulement deux sites fortifiés à l'aide des fossées et des *vallum* (Preutești, district de Succava et Orbeasca de Sus, district de Teleorman) et trois dans la culture de Babadag : Gîrlița, Hîrșova et Babadag.

*Les habitations. I. Habitations de surface. A. Habitations simples. a) Chaumières.* Dans le cadre de celles-ci, le bois (branches, haies) et le roseau sont prépondérants comme matériel de construction, mais le torchis manque, généralement (Corlăteni, Trușești, Tămăoani, Stoicani).

b) La seconde variante des habitations simples est caractérisée par des constructions plus durables avec des murs des haies, soutenus par des gourdins, collées avec de l'argile mélangée de balle de blé (Andrieșeni, Arsura, Bălteni, Buhăeni, Eșanca, Grănicești, Iacobenii, Lețcani, Lozna, Mihail Kogălniceanu, Prăjești, Slobozia Hănești, Valea Lupului).

L'absence des données édifiantes (trous de gourdins, traces de plancher etc.) nous met, au moins pour l'instant dans l'impossibilité de dresser fidèlement les plans et la structure des habitations simples de surface.

À l'exception de l'habitation n° 5 de Lozna et d'une autre, de Grănicești, des foyers spécialement aménagés n'ont pas encore été confirmés. En ce qui concerne les foyers découverts à Corlăteni, Trușești et Andrieșeni, on n'a encore précisé s'ils appartenaient à l'enceinte des habitations ou bien s'ils étaient seulement leurs annexes. Des foyers, assurément en plein air, ont été découverts uniquement à Lozna.

*B. Habitations à plancher aménagé.* Elles sont témoignées, présentement, dans les phases récentes de la culture de Babadag (Babadag, Cernavodă). Dans le site éponyme, le plancher des habitations est marqué par des couches horizontales de terre argileuse, bien tassée. La superstructure des habitations est mise en évidence par des fragments de torchis à empreintes de pailles, de gourdins et de haies. Ces habitations n'ont pas de foyers.

*II. Huttes.* Dans ce type ont été insérées toutes les habitations creusées dans la terre. Pour le moment, il n'y a aucun élément proprement caractéristique et sûr, à l'aide duquel on peut faire la différence entre les huttes et les demi huttes, différence qui existe pourtant dans la littérature de spécialité.

Quant à la forme des huttes, on peut discerner deux types principaux : huttes ovales ou quadrilatères à coins arrondis (Grănicești, Cozia, Insula Banului-secteur A, phases I—II, Rasova-Malul Roșu) et circulaires (Insula Banului-secteur A, phases III—V, et secteur B). Les dimensions chez le 1<sup>er</sup> type vont de 6,5 à 24,5 mètres-carrés et, au deuxième, de 7 à 11,5 mètres-carrés. La profondeur des huttes n'est pas directement liée à la forme ou à leurs dimensions, les deux types se prolongeant dans la terre jusqu'à 0,60—0,85 m.

Des foyers *in situ*, circulaires ou rectangulaires, à collage d'argile appliqué directement par terre ont été découverts uniquement à Cozia (huttes nos 1—2) et à Rasova-Malul Roșu (hutte no 1). Des foyers ou fours en plain air, annexés aux huttes ont été témoins à Grănicești et Insula Banului.

Les habitations de surface sont particulières surtout aux sites de l'ensemble culturel à céramique cannellée de Moldavie. Dans ce milieu, des découvertes de huttes ont été signalées uniquement à Grănicești. Par contre, dans le cadre de l'ensemble culturel à céramique incisée et imprimée, les huttes sont très nombreuses, mais les habitations de surface sont attestées seulement à Babadag, Tămăoani et Stoicani. Un autre trait particulier qui fait la différence entre les deux ensembles culturels signalés plus haut, semble être le fait que, en ce qui concerne les sites appartenant au premier, le nombre des fosses qu'on peut rencontrer est très réduit, pendant que, pour le second, celles-ci sont nombreuses, quelques-unes, spécialement préparées, étant destinées, sans doute, au stockage des provisions.